

EQn 40 - 50  
Elektro Seitenstapler  
4 bis 5 Tonnen



**JUMBO**

Type			
Marke			
Typ			
Hublast	Tragfähigkeit bei Standardhubhöhe	Q	kg
bei Lastschwerpunkt		c	mm
Plattformbreite 1)		NB	mm
Fahrtrieb	Elektro, Diesel, Otto, LPG		
Lenkungsart	Hand-, Geh-, Stand-, Sitz-Lenkung		
Bereifung	V = Vollgummi / L = Luft - vorne / hinten		
Räder (x=angetrieben)	Anzahl vorne / hinten		

Abmessungen			
Gabellänge		I	
Gabelbreite		b	
Gabeldicke		s	mm
Mastaus Schub		V	mm
Lastabstand max.		LA	mm
Plattformneigung		α	°
Fahrzeuglänge		L	mm
Fahrzeugbreite		B	mm
Nennverlustmaß bis Gabelrücken		B1	mm
Rahmeneinschnitt		E	mm
Hubgerüst	Höhe (siehe Tabelle)	h3	mm
Bauhöhe	eingefahren	h1	mm
Bauhöhe	ausgefahren	h4	mm
Kabinenhöhe	Höhe über Schutzdach 2)	H	mm
Plattformhöhe	mit Siebdruckplatte 20 mm	P	mm
Gabelabstand	AK-AK, von - bis	d	mm
Wenderadius	innen	R	mm
Wenderadius	außen	W	mm
Arbeitsgangbreite	in Geradeausfahrt	A	mm
Arbeitsgangbreite	für 90° - Wendung	G	mm
Arbeitsgangbreite	für 90° - Wendung im Gang	A2	mm

Gewichte			
Eigengewicht			kg
Achslast	mit Hublast, vorne / hinten		kg

Leistungen			
Stabilität	EN 1726-1, EN 1551	ja / nein	
Fahrgeschwindigkeit	ohne / mit Last	km/h	
Hubgeschwindigkeit	ohne / mit 80 % der max. Last	m/s	
Senkgeschwindigkeit	ohne / mit Last	m/s	
Ausfahrgeschwindigkeit	ohne / mit Last	m/s	
Steigfähigkeit	ohne / mit Last	%	
Zugkraft am Haken	max.	daN	

Fahrwerk			
Reifen - Nenngröße	vorne / hinten		
Spurweite	vorne / hinten - Mitte Reifen	SP1/SP2	mm
Radstand		Y	mm
Überhanglänge	vorne / hinten	Z / Lü	mm
Bodenfreiheit	unter Hubgerüst	m1	mm
Bodenfreiheit	Mitte Radstand	m2	
Betriebsbremse I	vorne / hinten		
Betriebsbremse II 3)	vorne / hinten		
Feststellbremse			

Antrieb			
Batterie	Anzahl / Art		
	Spannung / Kapazität	V / Ah	
	Mindestgewicht	kg	
Antriebsmotor	Nennleistung S2 - 60 min	kW	
Motor für Arbeitshydraulik	Nennleistung S3 - 15 %	kW	
AC = Asynchrontechnik, DC = Gleichstromtechnik			
Inverter	Fahr- / Hydraulikantrieb		

EQn 40 / 12				EQn 40 / 14				EQn 50 / 12				EQn 50 / 14			
4000				5000											
600		700		600		700		1200		1400		1200		1400	
Elektro								Sitz Lenkung							
L / L				L / L											
2 / 2x				2 / 2x											

1200	1400	1200	1400
150	150	180	180
50	50	50	50
1300	1500	1300	1500
100	100	100	100
+ / - 4,5	+ / - 3,6	+ / - 4,5	+ / - 3,6
4250		4250	
2000	2200	2000	2200
800		800	
1500		1500	
4000		4000	
2800		2850	
4800		4970	
2680		2680	
850		850	
300 - 1420		360 - 1420	
730	630	730	630
4330	4390	4330	4390
2200	2400	2200	2400
4020	4150	4020	4150
5370	5430	5370	5430

8400	8600	8750	8950
5140 / 7260	5220 / 7380	5780 / 7970	5860 / 8090

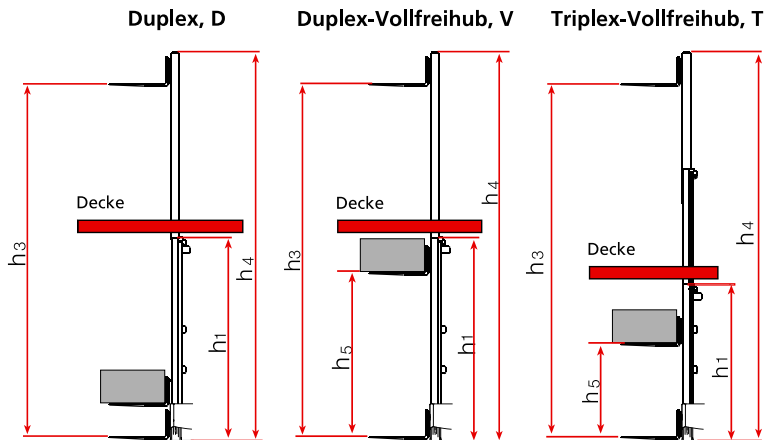
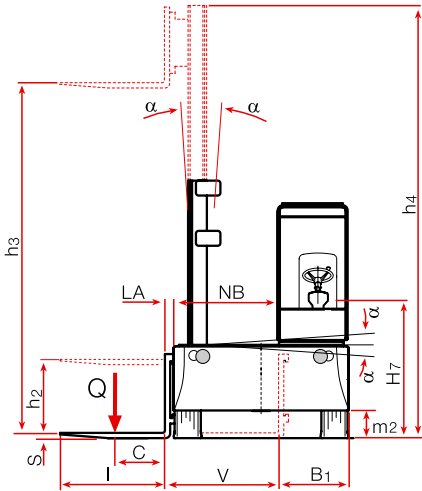
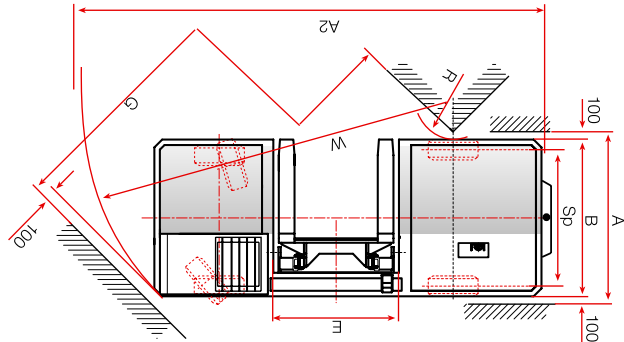
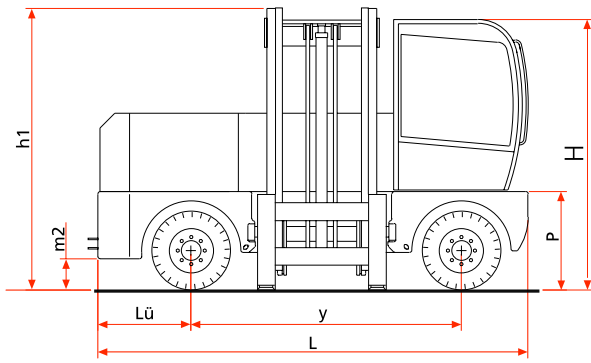
ja	ja
20 / 19	20 / 19
0,3 / 0,2	0,3 / 0,2
0,25 / 0,55	0,25 / 0,55
0,25	0,25
26 / 17	25 / 15
2350	2350

250 - 15		28 x 12.5 - 15	
1640 / 1680	1840 / 1880	1640 / 1680	1840 / 1880
2690		2690	
720 / 840		720 / 840	
200		200	
135		135	
- / elektrisch regenerativ			
- / hydr. Lamellenbremse			
Elektro hydraulisch			

1 / 6 PzS			
80 / 660, Option: 840, 930			
2250			
2 x 12			
23,5			
AC			
2 x Zapi AC-2 Power / 1 x Zapi AC-2 Power			

# EQn 40 - 50

## Abmessungen & Hubgerüst



### Hubgerüst-Ausführung EQn 40 - 50

	Hubhöhe	Höhe		Freihub
		eingefahren	ausgefahren	
	h3 mm	h1 mm	h4 mm	h5 mm
Duplex, D	4000	2830	4970	0
	4500	3080	5470	0
	5000	3330	5970	0
	5500	3580	6470	0
	6000	3830	6970	0
Duplex-Vollfreihub, V	4000	2850	4970	1880
	4500	3100	5565	2035
	5000	3350	6065	2285
	5500	3600	6565	2535
	6000	3850	7065	2785
Triplex-Vollfreihub, T	5000	2560	5970	1570
	5500	2730	6470	1740
	6000	2900	6970	1910
	6500	3060	7470	2070
	7000	3230	7970	2240
	7500	3400	8470	2410
	8000	3560	8970	2570

#### CAN-Bus System

Alle elektronischen Systeme kommunizieren über ein dezentrales CAN-Bus System, welches für exzellente Zuverlässigkeit und Servicefreundlichkeit sorgt.

#### Informations Display

Je nach Situation dient das Display als Monitor für die Kameras oder es zeigt die Betriebsparameter des Staplers wie: Fahrtrichtungsvorwahl und Ladezustand der Batterie. Zusätzlich zeigt es Service Informationen und eventuelle Störungen.

#### Multifunktions-Joystick und Kontroll Panel

Alle Bedienelemente wurden, zur Verbesserung der Sicht auf der Seite angeordnet. Joystick Funktionen:

- > Heben, Senken
- > Mast ein- und ausfahren
- > Plattformneigung
- > Fahrtrichtung



#### Ergonomisch optimierte Kabine

Die Standardkabine ist 800 mm breit und ist komplett geschlossen. Ein Dachfenster erlaubt gute Sicht auf die Last. Die schlanke Lenksäule bietet optimale Sicht nach vorne.



#### Perfekter Zugang zu allen wichtigen Komponenten

Drei große Serviceklappen vereinfachen die täglichen Kontrollen.



Je nach Ausrüstung sind verminderte Resttragkräfte möglich. Abbildungen können auch Sonderausstattungen enthalten, die nicht zum serienmäßigen Lieferumfang gehören. Änderungen von Konstruktions- und Materialmerkmalen sowie Aussehen und Lieferumfang vorbehalten.



- Wir transportieren langes, schweres und sperriges Material in engen Räumen.
- We handle long, heavy, and large material in confined areas.
- Nous transportons et manipulons tout matériel long, lourd et encombrant, même dans des endroits étroits.



# JUMBO

Max Urech AG  
 Parallelstrasse 4  
 CH - 5606 Dintikon / Lenzburg  
 Tel 056 616 70 10  
 Fax 056 616 70 20  
 info@max-urech.ch  
 www.max-urech.ch